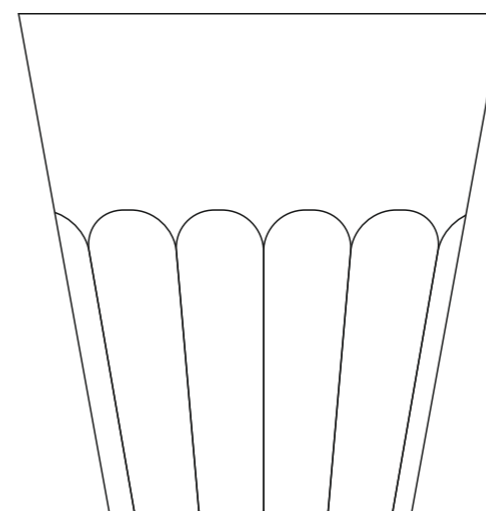
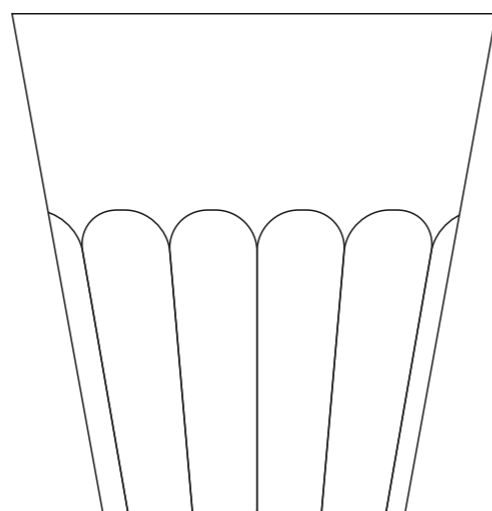
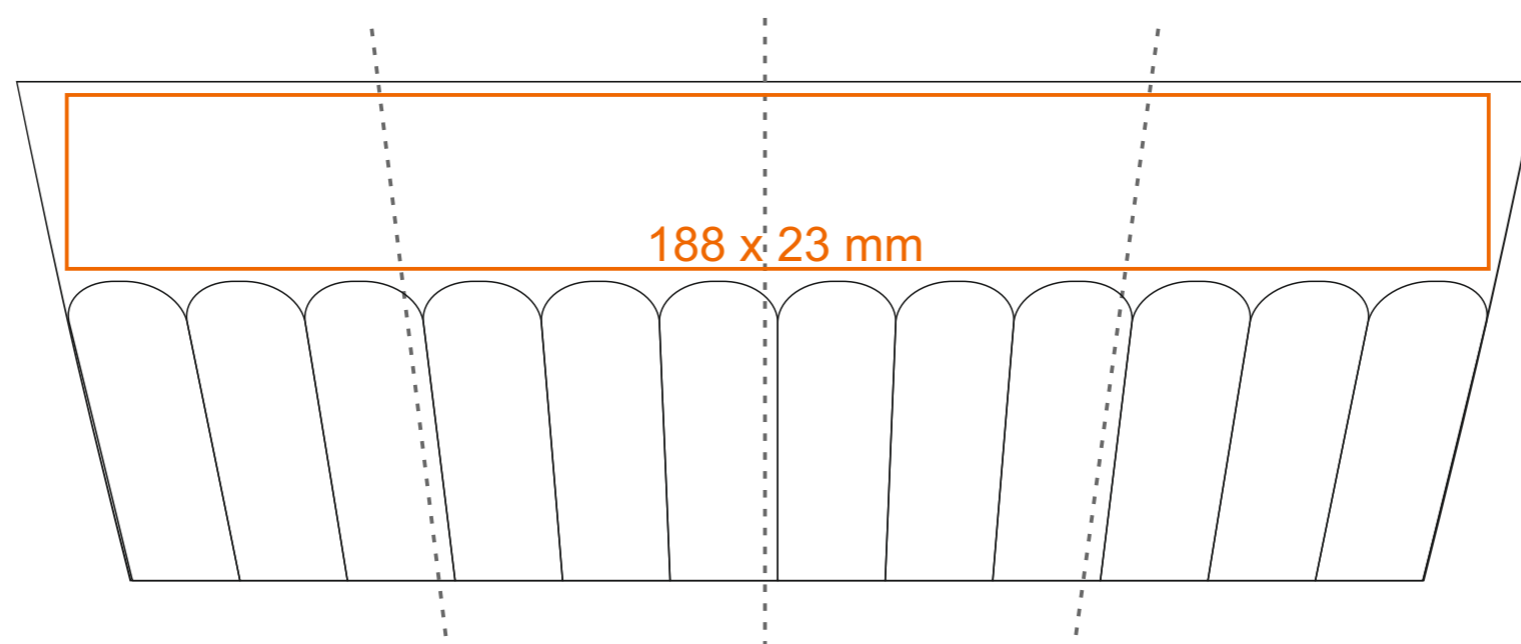


# M\_134 Nobel

90 ml / h: 66 mm / Ø 64 mm



Stampa interna  
Stampa sul fondo interno  
Stampa sul fondo esterno

- 30 x 10 mm  
- Ø 20 mm  
- Ø 20 mm

\*Nel caso di progetti per la stampa a transfer oltre l'area di stampa standard, si prega di contattare il nostro ufficio commerciale.

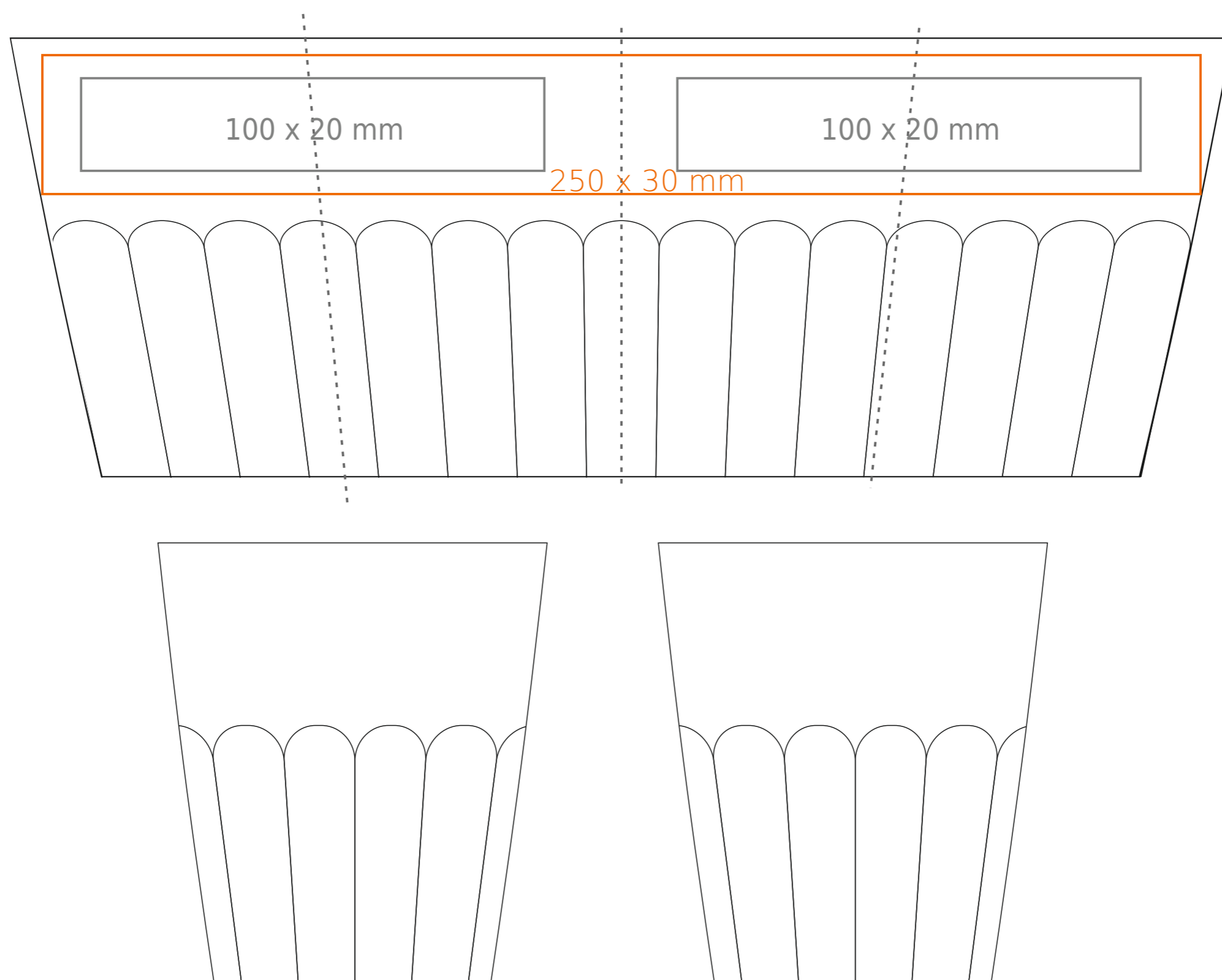
[Come preparare il materiale di stampa?](#)

significato

— Stampa a Transfer  
— Sensitive Touch

# M/134 Nobel

260 ml / h: 95 mm / Ø 84 mm



- |                          |              |
|--------------------------|--------------|
| Stampa interna           | - 50 x 15 mm |
| Stampa sul fondo interno | - Ø 40 mm    |
| Stampa sul fondo esterno | - Ø 30 mm    |

\*Nel caso di progetti per la stampa a transfer oltre l'area di stampa standard, si prega di contattare il nostro ufficio commerciale.

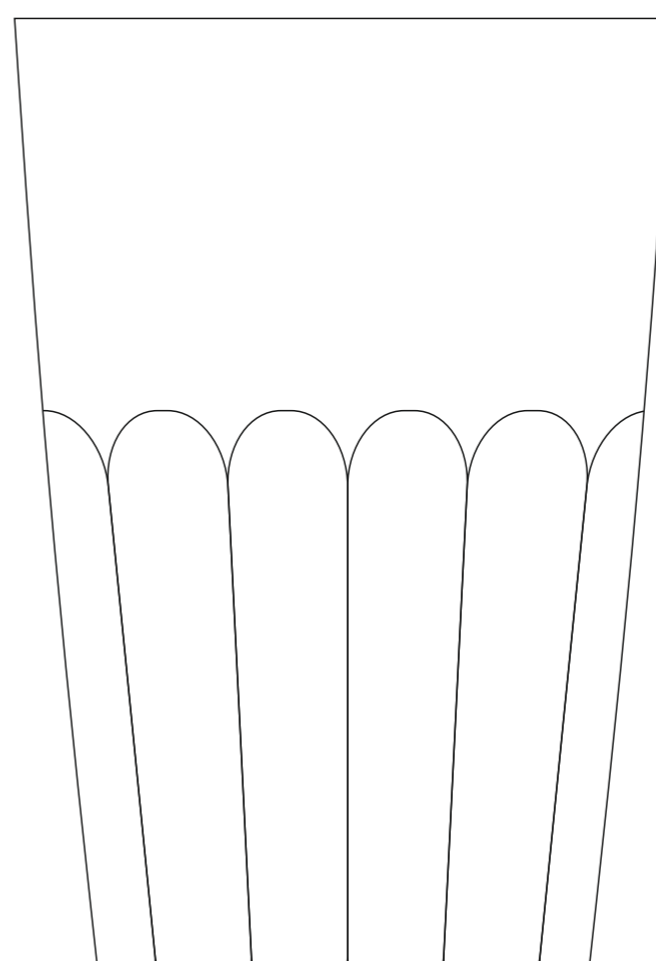
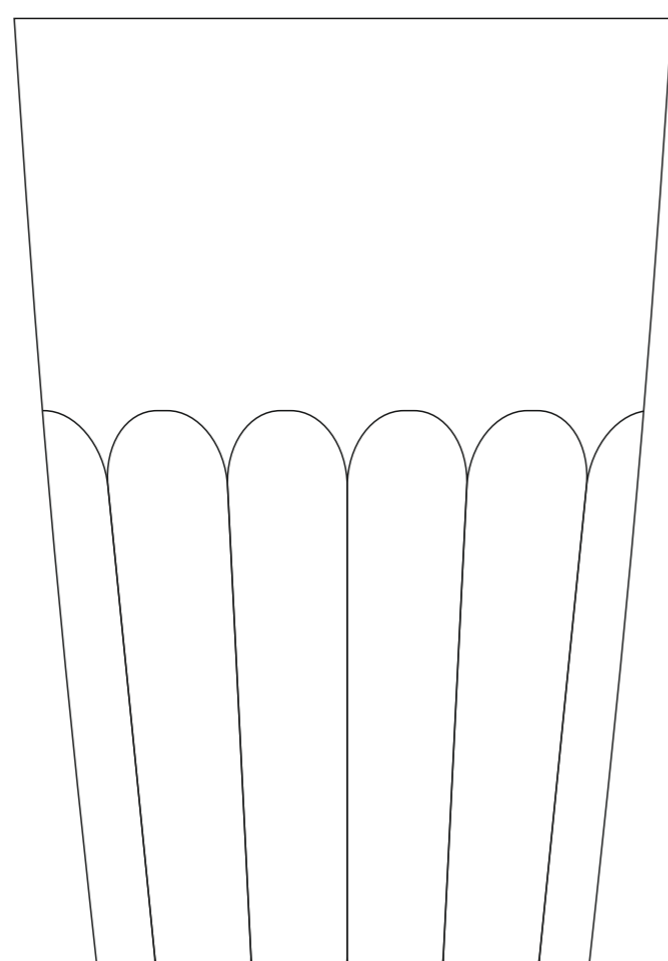
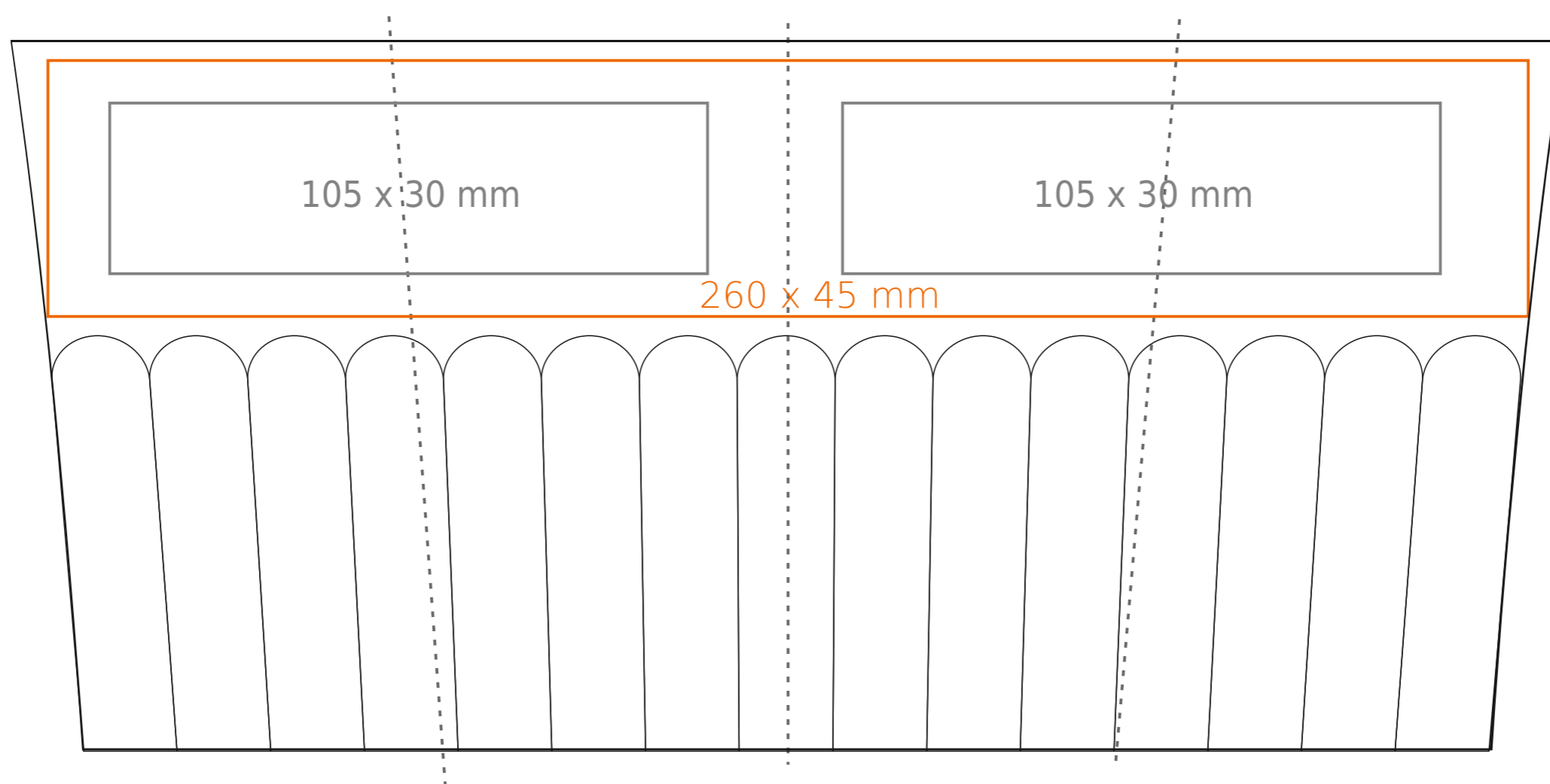
[Come preparare il materiale di stampa?](#)

significato

- Stampa a Transfer
- SensitiveTouch
- Stampa Diretta

# M/134 Nobel

360 ml / h: 125 mm / Ø 87 mm



- |                          |              |
|--------------------------|--------------|
| Stampa interna           | - 50 x 15 mm |
| Stampa sul fondo interno | - Ø 40 mm    |
| Stampa sul fondo esterno | - Ø 30 mm    |

\*Nel caso di progetti per la stampa a transfer oltre l'area di stampa standard, si prega di contattare il nostro ufficio commerciale.

[Come preparare il materiale di stampa?](#)

significato

- Stampa a Transfer
- SensitiveTouch
- Stampa Diretta