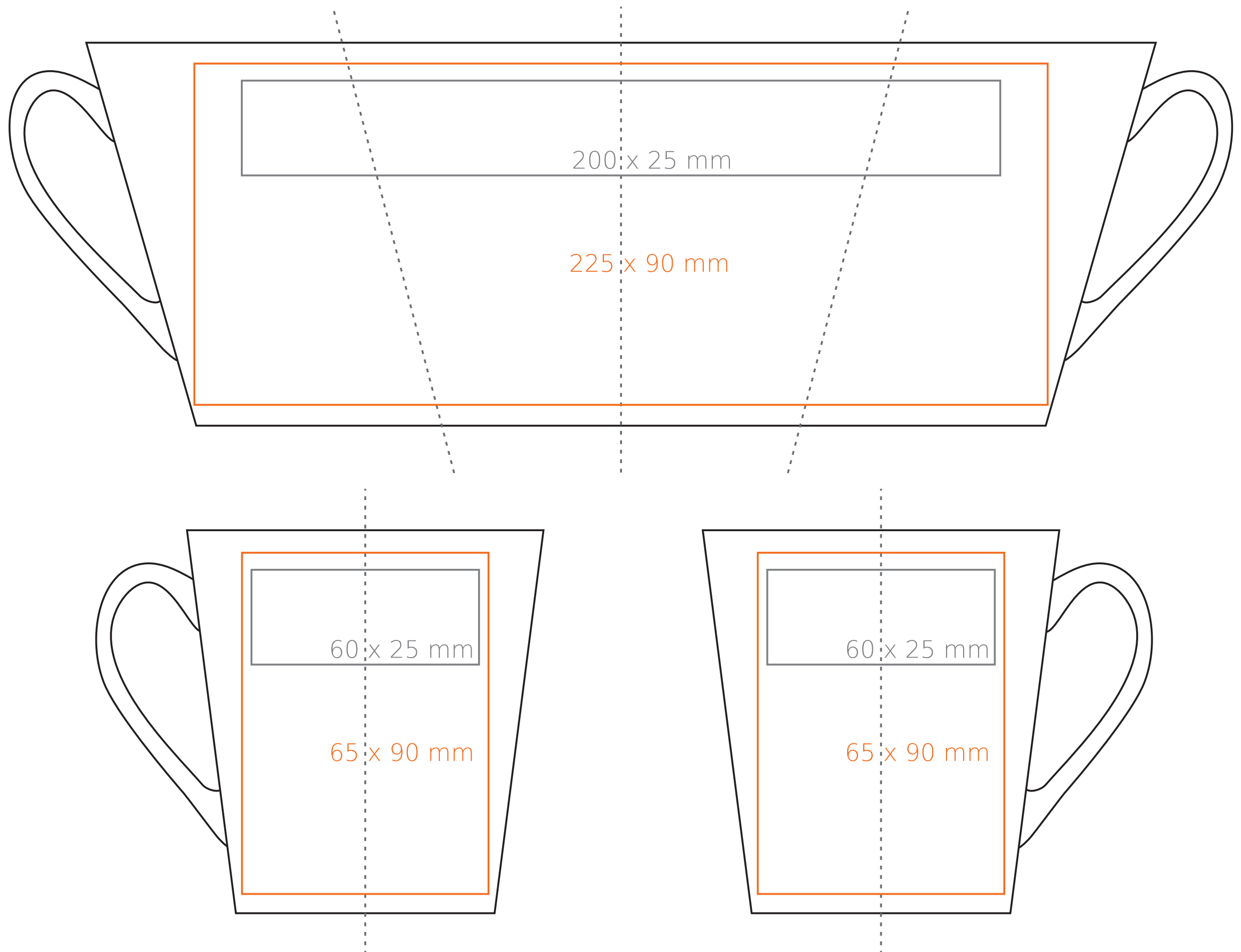


M/130 Parisian

330 ml / h: 101 mm / Ø 94 mm



- | | |
|--------------------------|--------------|
| Stampa sul manico | - 70 x 10 mm |
| Stampa interna | - 45 x 20 mm |
| Stampa sul fondo interno | - Ø 30 mm |
| Stampa sul fondo esterno | - Ø 35 mm |

*Nel caso di progetti per la stampa a transfer oltre l'area di stampa standard, si prega di contattare il nostro ufficio commerciale.

[Come preparare il materiale di stampa?](#)

significato

- Stampa a Transfer
- Sensitive Touch
- Stampa Diretta